

Filterman

Filterman Mobile

Filtermans mobila filterenhet typ PM, den perfekta lösningen för tillfälliga och mobila svetsoperationer. Fångar in och filtrerar din svetsrök vid källan till din förorening.

Flödesområde upp till 2 400 m³/h.

Filtermans PM filtrerar processluften i två steg, för att sedan återföras till lokalen. Det första filtersteget som är tillverkat av aluminium har även en funktion som gnistspärr. Filtersteg två är av patron typ. Båda filterstegen är enkla att rengöra.

Användningsområde

Filtermans PM kan med fördel brukas för torrstoftapplikationer som t. ex:

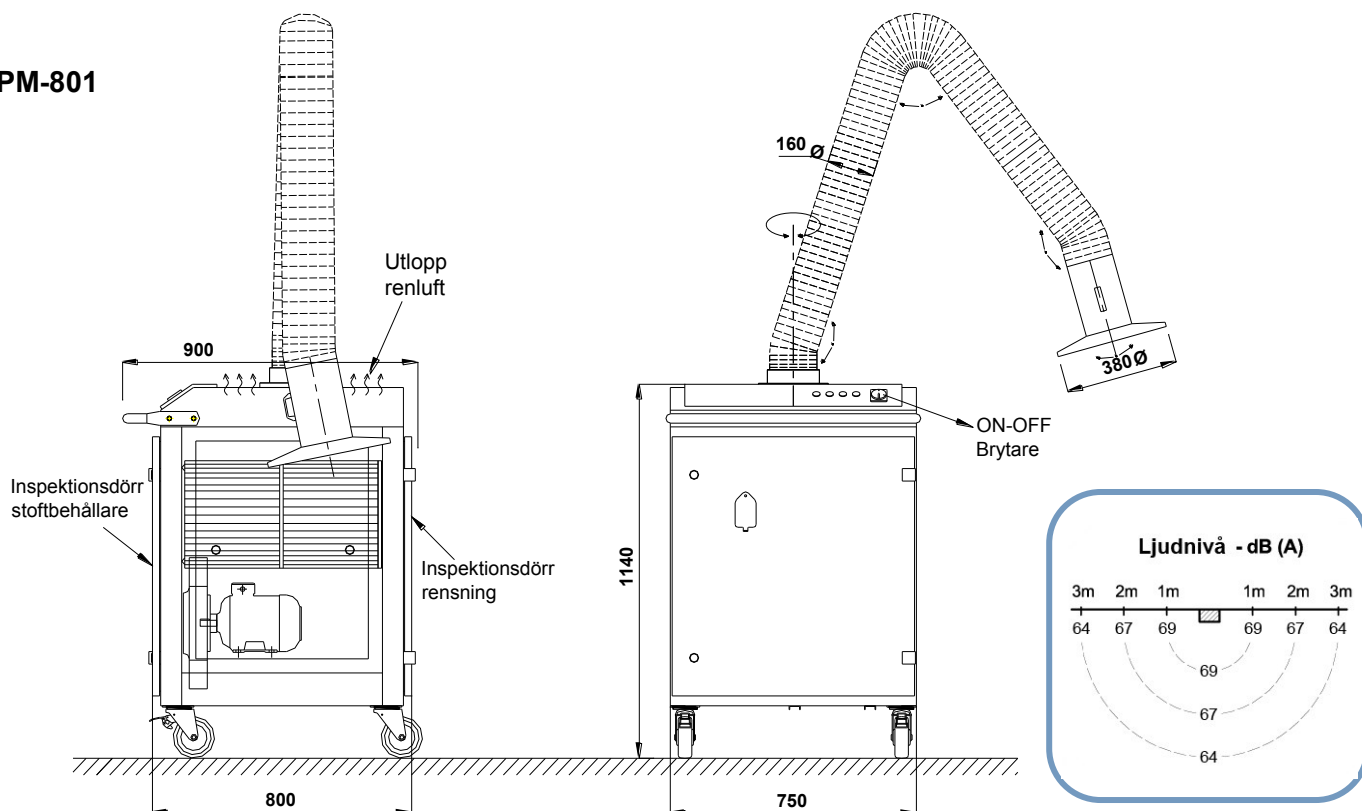
- Polering
- Slipning
- Svetsning



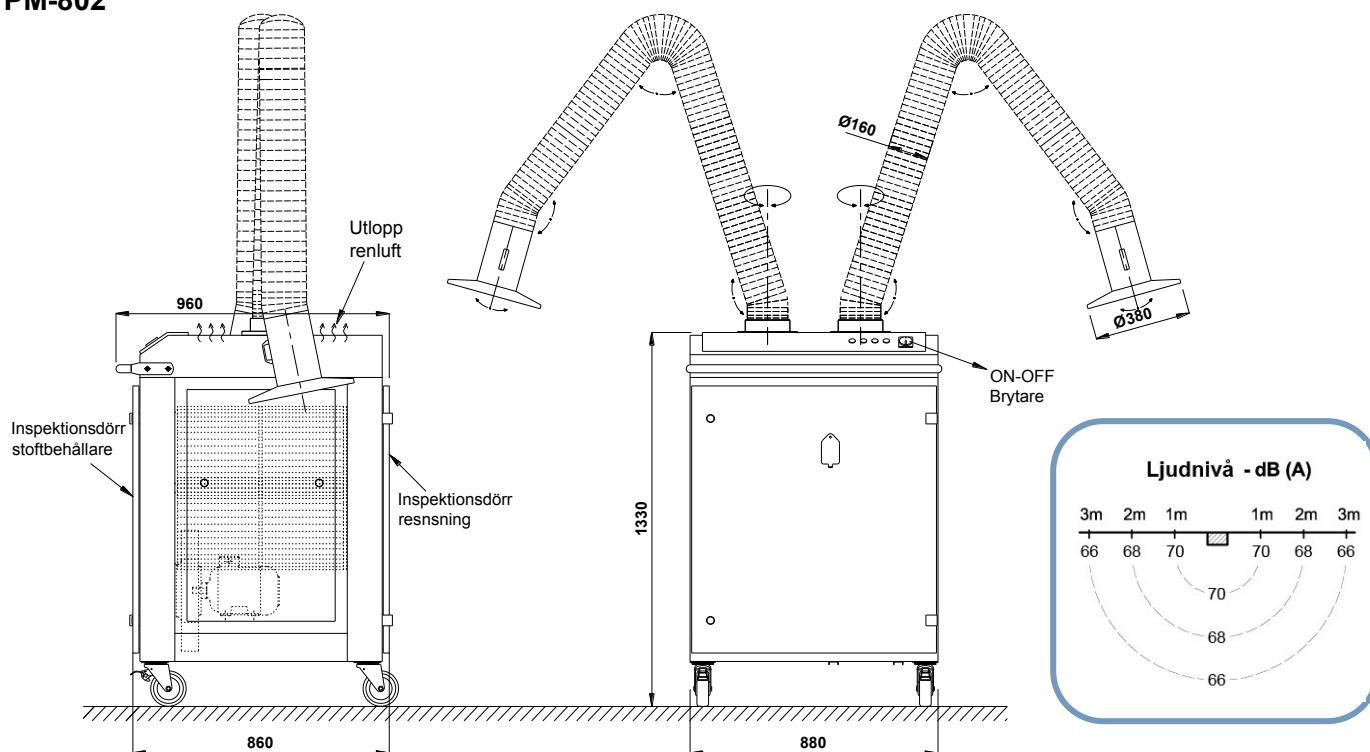
Standard utrustning

- Integrerad fläkt i ett ljudisolerat hölje.
- Filtersteg 1 är ett tvättbart aluminiumstickat filter.
- Filterklass G3 enligt DIN EN 779.
- Filtersteg 2 är ett rensbart patronfilter tillverkat av polyester non-woven med teflonbeläggning.
- Avskiljningsgraden är 99,9% för partikelstorlek 0,2 - 2,0 µm.
- Filterklass M enligt DIN EN 60335.
- Lamplampa indikerar smutsigt filter.

PM-801



PM-802



TYP	LUFTMÄNGD (m ³ /h)	MOTOR (kW)	FILTERYTA (m ²)	ANTAL FILTER- PATRONER	VIKT (kg)
PM-801	1200	1,5	10,0	1	104
PM-802	2400	3,0	20,0	2	132

*Löpande produktutveckling kan medföra ändringar utan föregående meddelande.