

Filterman

Torrstofffilter AC

Filtermans torrstofffilter AC är ett "tryck på knappen klart" kompaktfiler. Filtret tryckluftsrensas automatisk vid behov under drift.

AC-filtren arbetar i flödesområdet 5 000 – 56 000 m³/h.

Filtermans filter AC arbetar med hängande patroner. Allt stoft faller ner i stoftbehållaren vid rensning. Inget stoft blir liggande på olika typer av infästningar och hyllor. Tack vare detta utnyttjar man hela tiden maximal filterarea. Normal filterlivslängd 2 – 4 år.

Integrerad fläkt med färdigkopplad el och automatik gör hela filtret installations- och användarvänligt. AC-filtret tillverkas i 25 storlekar vilket gör det enkelt och kostnadseffektivt att finna rätt filter för dina behov.

Användningsområde

Filtermans AC kan med fördel brukas för torrstoffapplikationer som t. ex:

- Blästring
- Slipning
- Svetsning



Hängande patroner



Rensning med tryckluft



Luftspidare



Integrerad automatik



Stoftbehållare

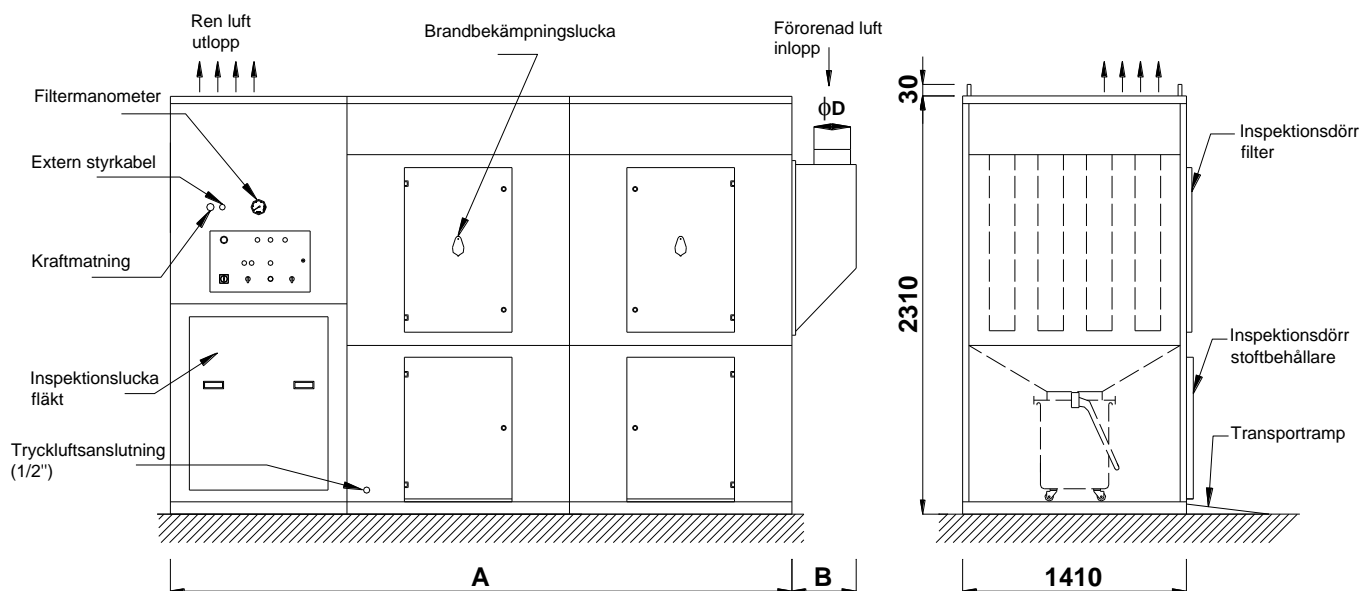


Standardutrustning

- Integrerad fläkt monterad i ett ljudisolerat fläkthus.
- Tryckstyrd rensautomatik. När filterpatronerna är smutsiga startas automatiskt tryckluftsrensningen.
- Automatisk efterrensningsfunktion. Den effektivaste rensningen fås när fläkten är avstängd (inget undertryck i filterpatronerna). Styrskåpet ser till att patronerna efterrensas efter det att filtret stängts av.
- Manometer för att kunna läsa av tryckfallet över filterpatronerna.
- Filterpatroner tillverkade av polyester nonwoven med en avskilningsgrad på 99.9% för partikelstorlek 0.2 – 2.0µm. Filterklass M enligt DIN EN 60335.
- Tryckreduceringsventil, reducerar trycket till trycktank.

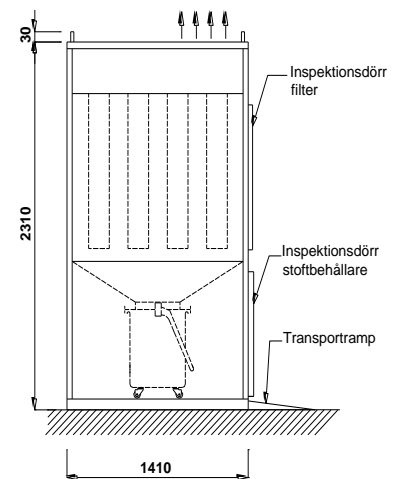
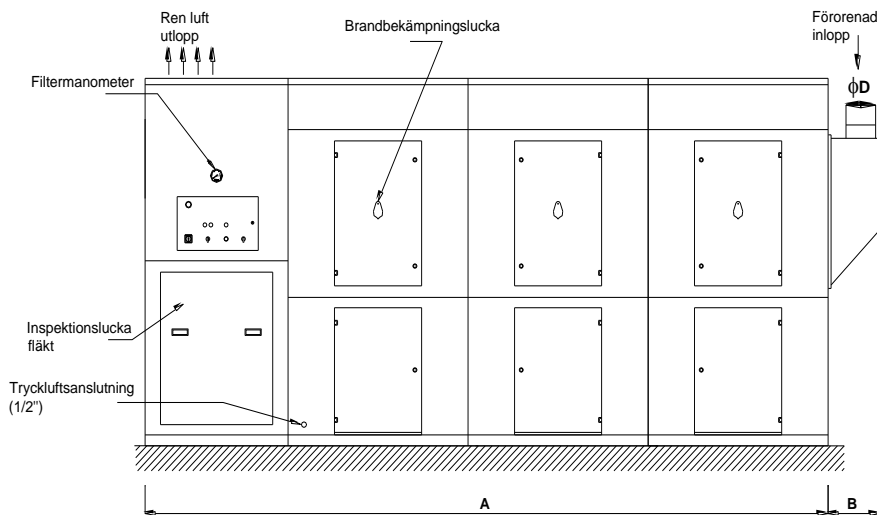
Extrautrustning

- Aluminiumbelagda patroner för antistatapplikationer.
- Teflonbelagda patroner för applikationer med mycket små partiklar t.ex. svetsrök.
- Flänsat utlopp för de fall där man vill leda ut den renade processluften till annat kanalsystem.
- Som standard är inloppet placerat på den högra sidan av filtret, mot ett tillägg kan vänsterutförande erhållas.

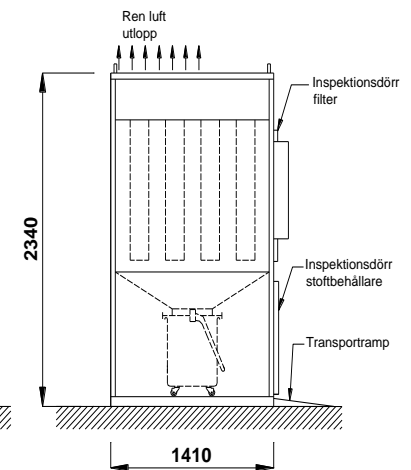
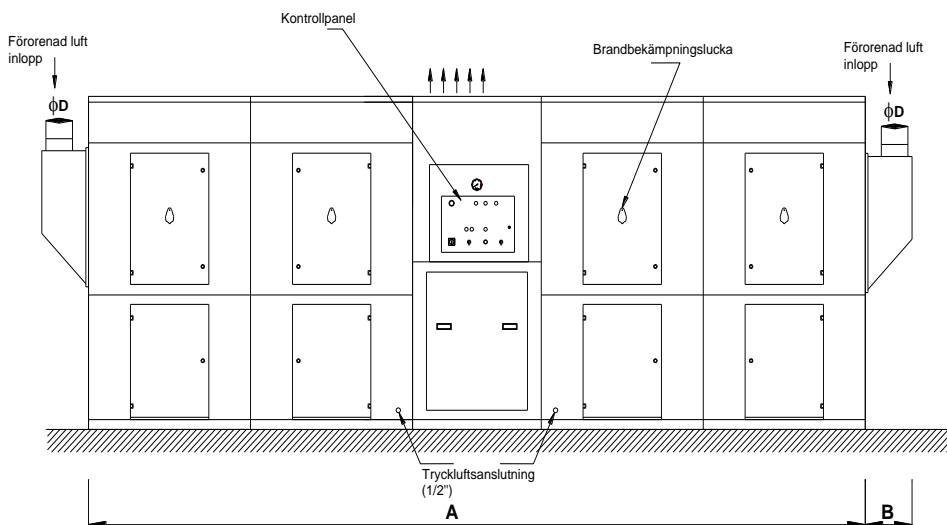


TYP	LUFTMÄNGD* (m ³ /h)	MOTOR (kW)	FILTERYTA (m ²)	STOFF- BEHÅLLARE (liter)	A (mm)	B (mm)	ØD (mm)	VIKT (kg)
AC-123	5040 - 8400	7,5	84	80	2120	576	355	915
AC-124	5040 - 8400	11,0	84	80	2120	576	355	983
AC-125	5040 - 8400	15,0	84	80	2120	576	355	995
AC-163	6720 - 11200	11,0	112	80	2400	576	400	1049
AC-164	6720 - 11200	15,0	112	80	2400	576	400	1061
AC-165	6720 - 11200	18,5	112	80	2400	576	400	1076
AC-202	8400 - 14000	11,0	140	80	2680	576	450	1153
AC-203	8400 - 14000	15,0	140	80	2680	576	450	1165
AC-204	8400 - 14000	18,5	140	80	2680	576	450	1180
AC-205	8400 - 14000	22,0	140	80	2680	576	450	1203
AC-242	10080 - 16800	15,0	168	2x80	3080	730	500	1284
AC-243	10080 - 16800	18,5	168	2x80	3080	730	500	1299
AC-244	10080 - 16800	22,0	168	2x80	3080	730	500	1330
AC-322	13440 - 22400	18,5	224	2x80	3640	730	560	1413
AC-323	13440 - 22400	22,0	224	2x80	3640	730	560	1445
AC-324	13440 - 22400	30,0	224	2x80	3640	730	560	1513
AC-402	16800 - 28000	22,0	280	2x80	4200	730	600	1564
AC-403	16800 - 28000	30,0	280	2x80	4200	730	600	1632
AC-404	16800 - 28000	37,0	280	2x80	4200	730	600	1664

*Luftmängd beror på typ av applikation.
Kontakta Filterman för ytterligare information.



TYP	LUFTMÄNGD* (m ³ /h)	MOTOR (kW)	FILTERYTA (m ²)	STOFT- BEHÅLLARE (liter)	A (mm)	B (mm)	ØD (mm)	VIKT (kg)
AC-601	25200 - 42000	22,0	420	3x80	5720	730	600	1970
AC-602	25200 - 42000	30,0	420	3x80	5720	730	600	2050
AC-603	25200 - 42000	37,0	420	3x80	5720	730	600	2190



TYP	LUFTMÄNGD* (m ³ /h)	MOTOR (kW)	FILTERYTA (m ²)	STOFT- BEHÅLLARE (liter)	A (mm)	B (mm)	ØD (mm)	VIKT (kg)
AC-803	33600 - 56000	30,0	560	4x80	7450	730	2x600	2520
AC-804	33600 - 56000	37,0	560	4x80	7450	730	2x600	2600
AC-805	33600 - 56000	45,0	560	4x80	7450	730	2x600	2760

*Luftmängd beror på typ av applikation.
Kontakta Filterman för ytterligare information.

Filterman AB
Däckgatan 1
SE-534 50 VARA

Tel: +46 (0)512-330 30
Fax: +46 (0)512-330 60
e-mail: info@filterman.se

www.filterman.se