

# Filterman

## Torrstofffilter PL

Filtermans torrstofffilter PL är ett "tryck på knappen klart" kompaktfilter. Filtret tryckluftsrensas automatisk vid behov under drift.

PL-filtren arbetar i flödesområdet 2 000 – 12 000 m<sup>3</sup>/h.

Filtermans filter PL arbetar med filterpaneler speciellt lämpade för rening av luft från plasma- och laserskärning. Normal filterlivslängd 2 – 4 år.

Integrerad fläkt med färdigkopplad el och automatik gör hela filtret installations- och användarvänligt. PL-filtret tillverkas i 7 storlekar vilket gör det enkelt och kostnadseffektivt att finna rätt filter för dina behov.



### Användningsområde

Filtermans PL kan med fördel brukas för torrstoffapplikationer som t. ex:

- Svetsning
- Plasmaskärning
- Laserskärning



Filterelement



Stofbehållare

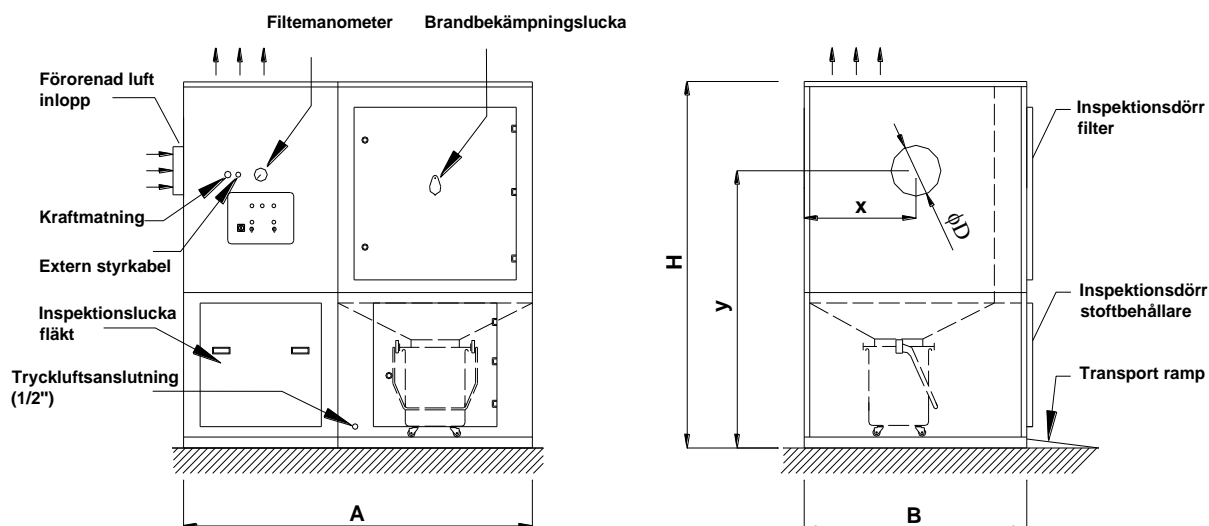


### Standardutrustning

- Integrerad fläkt, monterad i ett ljudisolerat fläkthus.
- Tryckstyrd rensautomatik. När filterpatronerna är smutsiga startas automatiskt tryckluftsrensningen.
- Automatisk efterrensningsfunktion. Den effektivaste rensningen fås när fläkten är avstängd (inget undertryck i filterpanelerna). Styrkåpet ser till att panelerna efterrensas efter det att filtret stängts av.
- Manometer för att kunna läsa av tryckfallet över filterpanelerna.
- Filterpaneler tillverkade av polyester nonwoven med PTFE membran. Avskiljningsgrad 99.9% för partikelstorlek 0.2 – 2.0µm. Filterklass M enl DIN EN 603335 och filterklass H13 enl DIN EN 1822. Normal filterlivslängd 2 – 4 år.
- Tryckreduceringsventil, reducerar trycket till trycktank.
- Föravskiljare minimerar brandrisk.
- Stofbehållare, PL-3000 – PL 6000; 80 liter, PL-8000 – PL-12000; 2x80 liter.

## Extrautrustning

- Flänsat utlopp för de fall där man vill leda ut den reade processluften till annat kanalsystem.
- Frekvensomformare för steglös reglering av fläktvarvtal.



TYP	LUFTMÄNGD (m <sup>3</sup> /h)	MOTOR (kW)	FILTERYTA (m <sup>2</sup> )	ANTAL FILTER- PANELER	A (mm)	B (mm)	H (mm)	ØD (mm)	x (mm)	y (mm)	VIKT (kg)
PL-3000	3000	4,0	57,0	6	1888	1514	2190	250	901	1419	575
PL-4000	4000	5,5	66,5	7	2012	1514	2190	300	901	1419	602
PL-5000	5000	5,5	85,5	9	2260	1514	2190	300	901	1419	698
PL-6000	6000	7,5	95,0	10	2384	1514	2190	350	901	1419	795
PL-8000	8000	7,5	133,0	14	3004	1514	2190	400	901	1419	925
PL-10000	10000	11,0	152,0	16	3382	1514	2190	450	901	1419	1020
PL-12000	12000	15,0	171,0	18	3630	1514	2190	450	901	1419	1160

\*Löpande produktutveckling kan medföra ändringar utan föregående meddelande.