

Filterman::

Utsugsarmar



Användningsområden:

Svetsning / Slipning / Polering / Fräsning / Lödning / och många fler.

Filtermans utsugsarm är ett mångsidigt, slitstarkt och ekonomiskt verktyg för att fånga luftföroreningar vid källan.

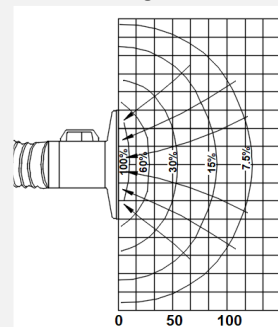
Utanpåliggande konstruktionen med stålrör och flexibla slangar vid varje led tillåter armen att positionera sig där man så önskar.

Filtermans utsugsarmar tillverkas i diameter 160 mm och i längder upp till 4 meter.

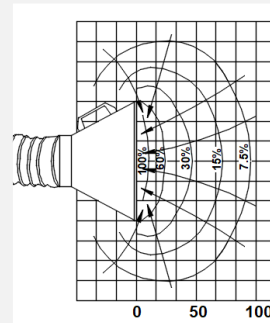
Samtliga Filtermans utsugsarmar kan kombineras med sugkanaler, förlängningsbommar, fläktar och mobila filter. För ytterligare information se hemsida www.filterman.se.

Filterman

Flänsad utsugshuv med flödeskurvor



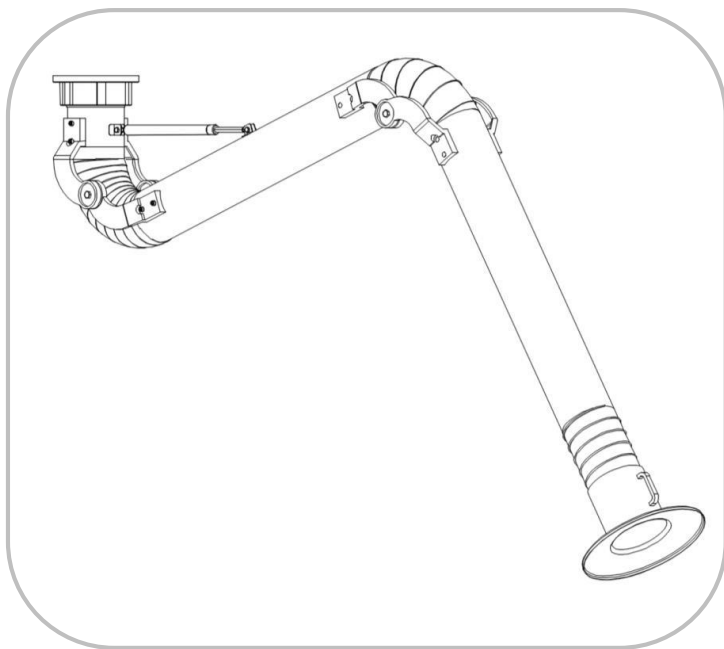
Klassisk utsugshuv med flödeskurvor



Kvalitet

- Gediget industriutförande
- Utsugsarm i stålörskonstruktion
- Genomtänkt konstruktion med lång livslängd
- Lederna är flamskyddade enligt DIN4102-B1 standard

5-axlig utsugsarm för full flexibilitet



Fritt luftflöde

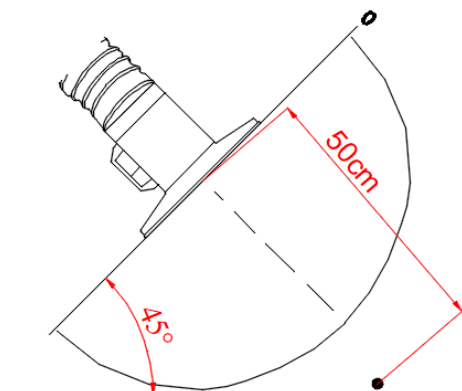
- Utanpåliggande leder och bärarmar för jämnt luftflöde
- Lågt statiskt tryckfall som ger större luftmängd

Flänsat utsugshuv för optimalt infång

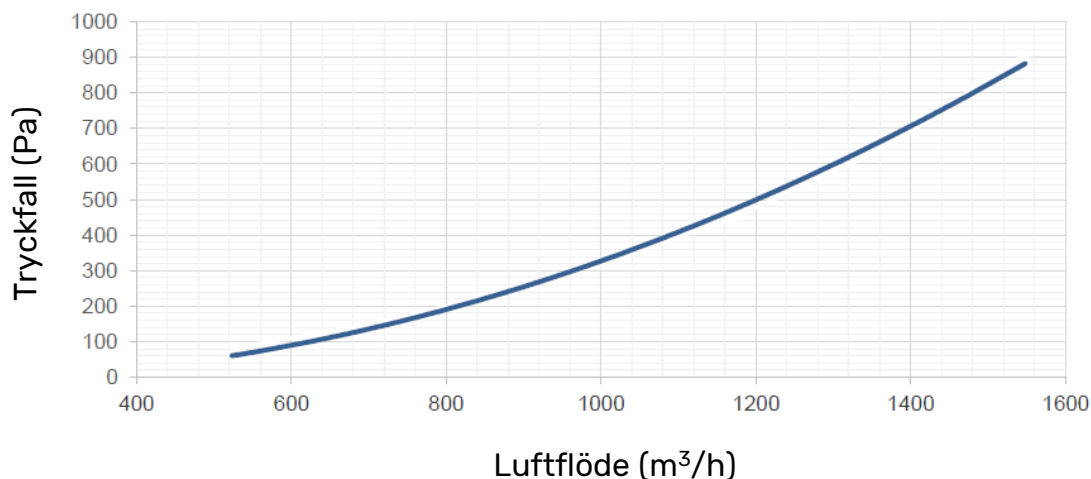


Användarvänlig

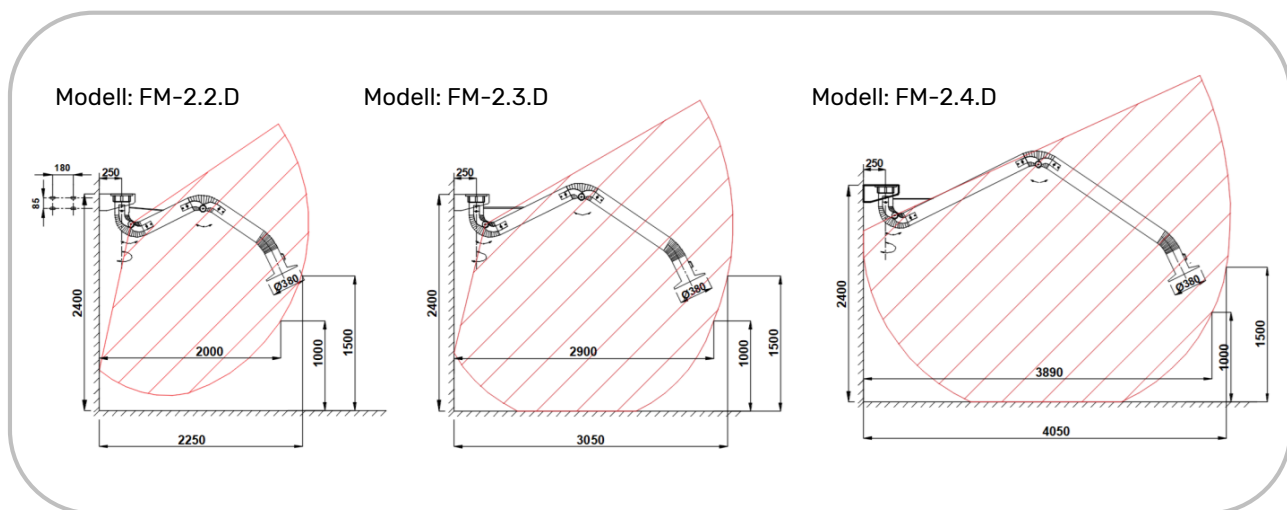
- Utsugshuv i aluminium med handtag
- Mycket lätt att justera och underhålla
- Enkel positionering



FM-2 Utsugsarm - tryckfall och luftflöde



Specifikationer



Typ	Kapacitet (m³/h)	Längd (m)	Diameter (mm)	Tryckfall (Pa)	Vikt* (kg)
FM-2.2.D	1 000 - 1 200	2	Ø160	420-600	21,5
FM-2.3.D	1 000 - 1 200	3	Ø160	420-600	23,0
FM-2.4.D	1 000 - 1 200	4	Ø160	420-600	24,5

*Inkluderar vikten för väggfästet (4,5 kg)