

# Filterman

## Torrstofffilter AC

Filtermans torrstofffilter AC är ett "tryck på knappen klart" kompaktfiltret. Filtret tryckluftsrensas automatisk vid behov under drift.

AC-filtren arbetar i flödesområdet 4 200 – 56 000 m<sup>3</sup>/h.

Filtermans filter AC arbetar med hängande patroner. Allt stoft faller ner i stoftbehållaren vid rensning. Inget stoft blir liggande på olika typer av infästningar och hyllor. Tack vare detta utnyttjar man hela tiden maximal filterarea. Normal filterlivslängd 2 – 4 år.

Integrerad fläkt med färdigkopplad el och automatik gör hela filtret installations- och användarvänligt. AC-filtret tillverkas i 25 storlekar vilket gör det enkelt och kostnadseffektivt att finna rätt filter för dina behov.

### Användningsområde

Filtermans AC kan med fördel brukas för torrstoffapplikationer som t. ex:

- Blästring
- Slipning
- Svetsning



Hängande patroner



Rensning med tryckluft



Luftspredare



Integrerad automatik



Stoftbehållare

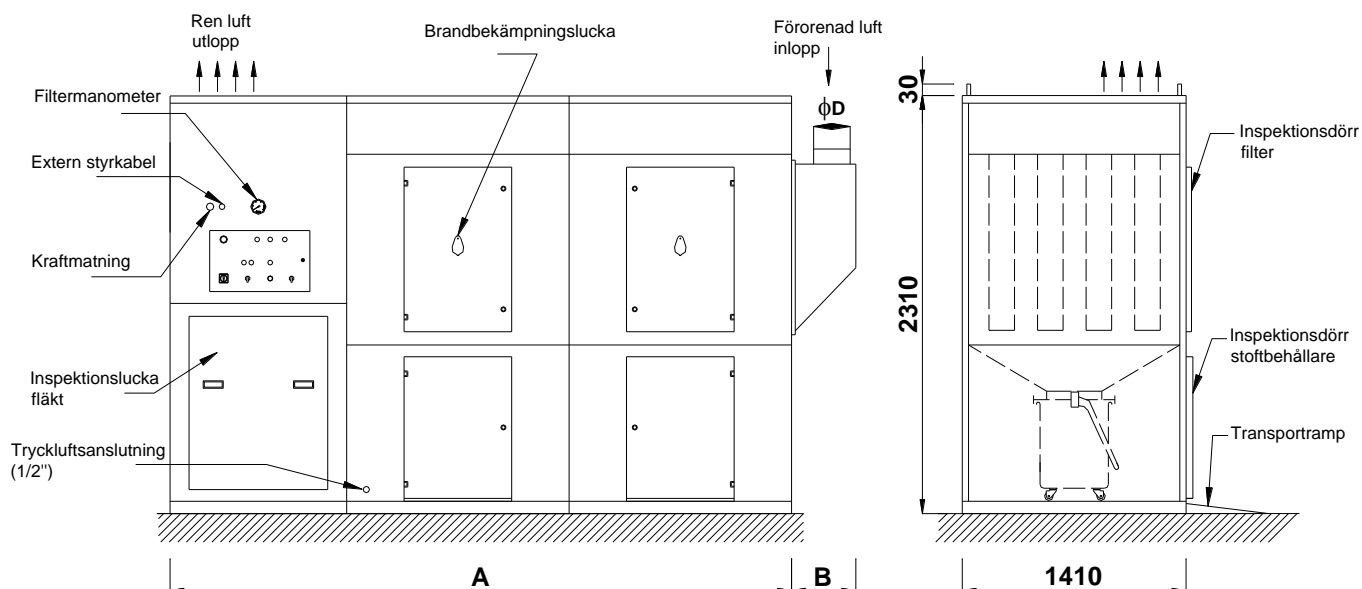


### Standardutrustning

- Integrerad fläkt monterad i ett ljudisolerat fläkthus.
- Tryckstyrd rensautomatik. När filterpatronerna är smutsiga startas automatiskt tryckluftsrensningen.
- Automatisk efterrensningsfunktion. Den effektivaste rensningen fås när fläkten är avstängd (inget undertryck i filterpatronerna). Styrskåpet ser till att patronerna efterrensas efter det att filtret stängts av.
- Manometer för att kunna läsa av tryckfallet över filterpatronerna.
- Filterpatroner tillverkade av polyester nonwoven med en avskilningsgrad på 99.9% för partikelstorlek 0.2 – 2.0µm. Filterklass M enligt DIN EN 60335.
- Tryckreduceringsventil, reducerar trycket till trycktank.

## Extrautrustning

- Aluminiumbelagda patroner för antistatapplikationer.
- Teflonbelagda patroner för applikationer med mycket små partiklar t.ex. svetsrök.
- Flänsat utlopp för de fall där man vill leda ut den reade processluften till annat kanalsystem.
- Som standard är inloppet placerat på den högra sidan av filtret, mot ett tillägg kan vänsterutförande erhållas.



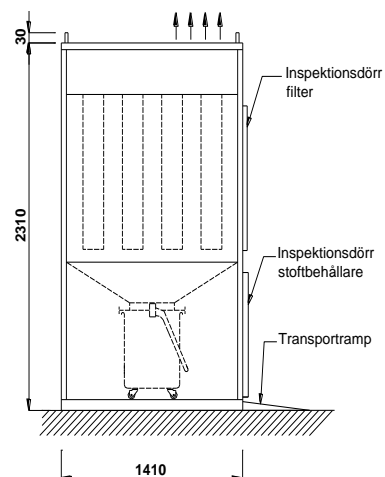
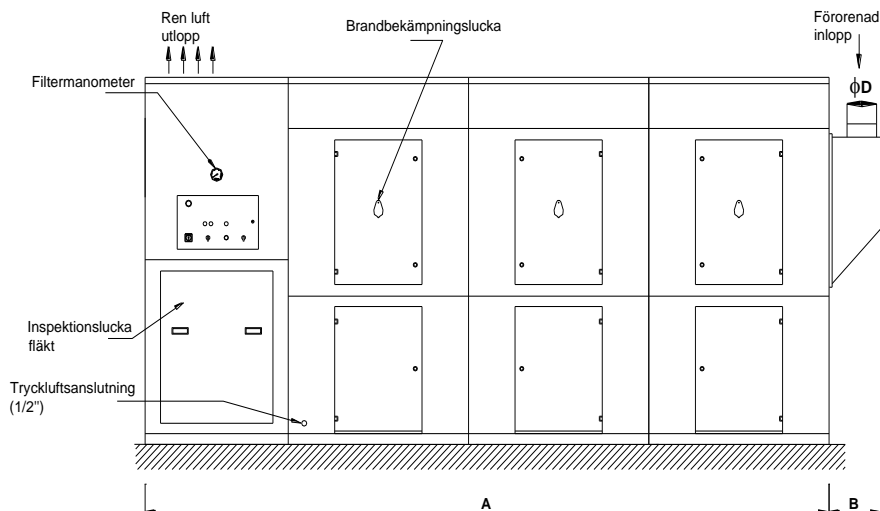
TYP	LUFTMÄNGD* (m <sup>3</sup> /h)	MOTOR (kW)	FILTERTYTA (m <sup>2</sup> )	STOFT- BEHÅLLARE (liter)	A (mm)	B (mm)	ØD (mm)	VIKT (kg)
AC-123	4 200 – 5 000	7,5	84	80	2120	576	355	915
AC-124	4 200 – 5 000	11,0	84	80	2120	576	355	983
AC-125	4 200 – 5 000	15,0	84	80	2120	576	355	995
AC-163	5 600 – 6 700	11,0	112	80	2400	576	400	1049
AC-164	5 600 – 6 700	15,0	112	80	2400	576	400	1061
AC-165	5 600 – 6 700	18,5	112	80	2400	576	400	1076
AC-202	7 000 – 8 400	11,0	140	80	2680	576	450	1153
AC-203	7 000 – 8 400	15,0	140	80	2680	576	450	1165
AC-204	7 000 – 8 400	18,5	140	80	2680	576	450	1180
AC-205	7 000 – 8 400	22,0	140	80	2680	576	450	1203
AC-242	8 400 – 10 100	15,0	168	2x80	3080	730	500	1284
AC-243	8 400 – 10 100	18,5	168	2x80	3080	730	500	1299
AC-244	8 400 – 10 100	22,0	168	2x80	3080	730	500	1330
AC-322	11 200 – 13 400	18,5	224	2x80	3640	730	560	1413
AC-323	11 200 – 13 400	22,0	224	2x80	3640	730	560	1445
AC-324	11 200 – 13 400	30,0	224	2x80	3640	730	560	1513
AC-402	14 000 – 16 800	22,0	280	2x80	4200	730	600	1564
AC-403	14 000 – 16 800	30,0	280	2x80	4200	730	600	1632
AC-404	14 000 – 16 800	37,0	280	2x80	4200	730	600	1664

\*Luftmängd beror på typ av applikation.  
Kontakta Filterman för ytterligare information.

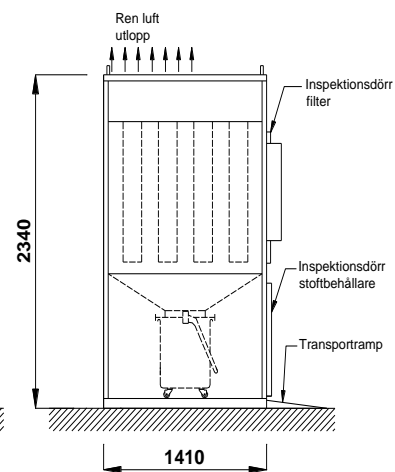
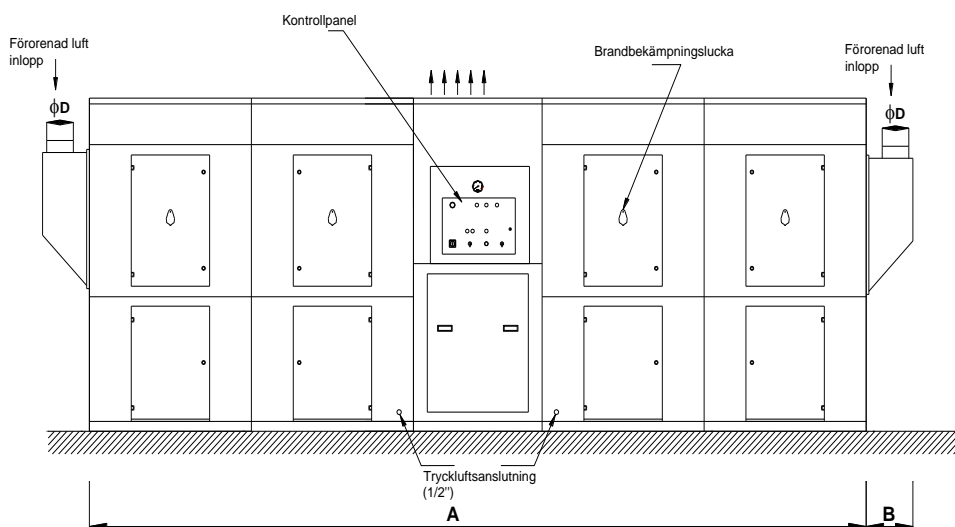
Filterman AB  
Däckgatan 1  
SE-534 50 VARA

Tel: +46 (0)512-330 30  
Fax: +46 (0)512-330 60  
e-mail: info@filterman.se

www.filterman.se



TYP	LUFTMÄNGD* (m <sup>3</sup> /h)	MOTOR (kW)	FILTERYTA (m <sup>2</sup> )	STOFT- BEHÅLLARE (liter)	A (mm)	B (mm)	ØD (mm)	VIKT (kg)
AC-601	21 000 – 25 200	22,0	420	3x80	5720	730	600	1970
AC-602	21 000 – 25 200	30,0	420	3x80	5720	730	600	2050
AC-603	21 000 – 25 200	37,0	420	3x80	5720	730	600	2190



TYP	LUFTMÄNGD* (m <sup>3</sup> /h)	MOTOR (kW)	FILTERYTA (m <sup>2</sup> )	STOFT- BEHÅLLARE (liter)	A (mm)	B (mm)	ØD (mm)	VIKT (kg)
AC-803	28 000 – 33 600	30,0	560	4x80	7450	730	2x600	2520
AC-804	28 000 – 33 600	37,0	560	4x80	7450	730	2x600	2600
AC-805	28 000 – 33 600	45,0	560	4x80	7450	730	2x600	2760

\*Luftmängd beror på typ av applikation.  
Kontakta Filterman för ytterligare information.

Filterman AB  
Däckgatan 1  
SE-534 50 VARA

Tel: +46 (0)512-330 30  
Fax: +46 (0)512-330 60  
e-mail: info@filterman.se

www.filterman.se